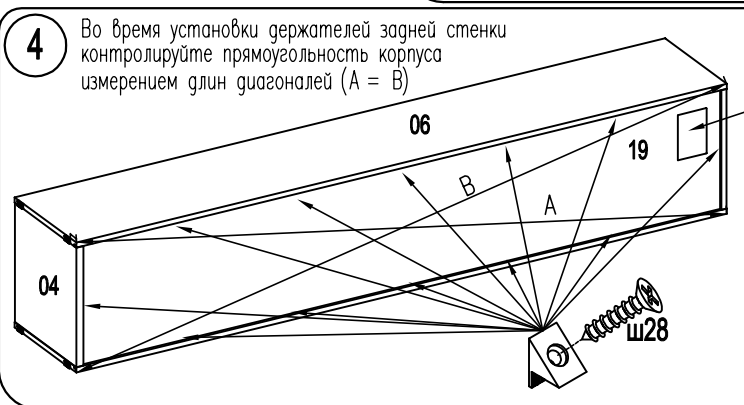
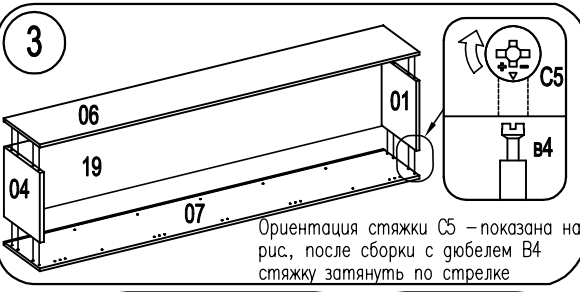
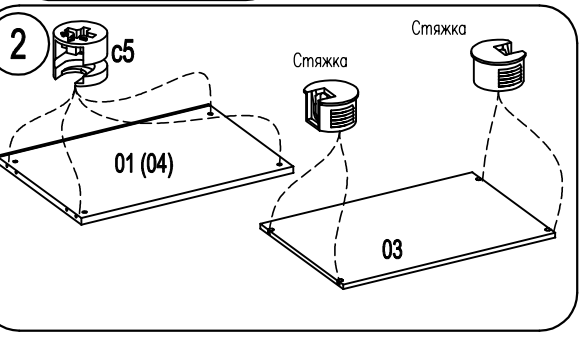
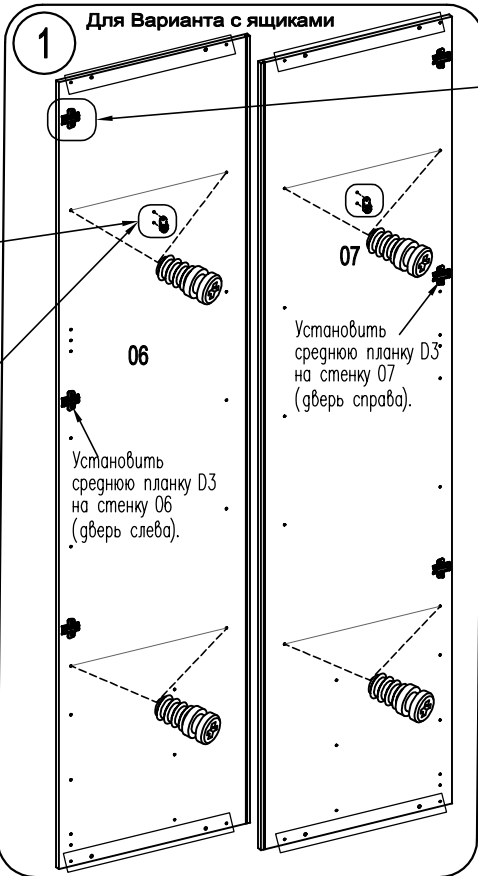
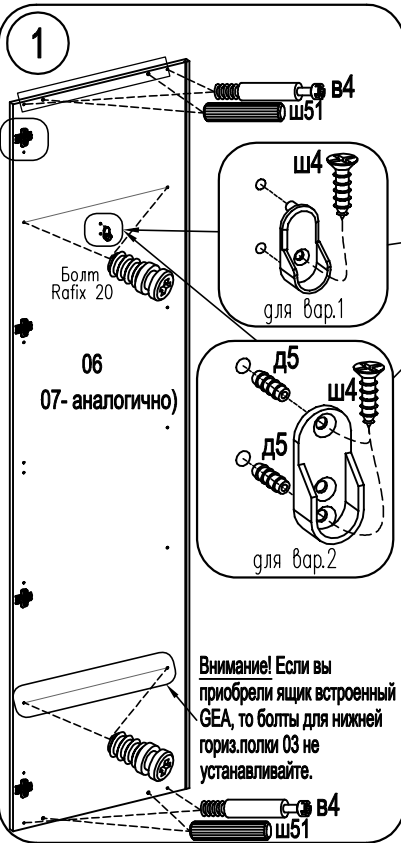
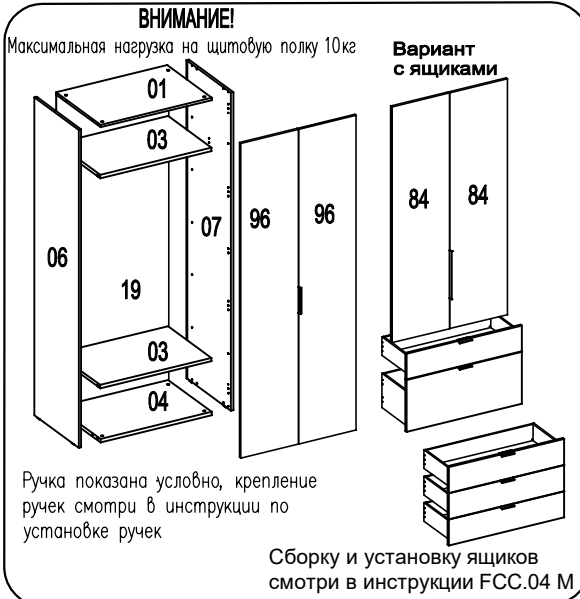


Шкаф FCB

Фирма оставляет за собой право вносить изменения, не влияющие на качество изделия
Сборку производите на твердой и ровной поверхности!

ВНИМАНИЕ! При сборке не прилагайте больших усилий, чтобы не пробить щит шкафом.

| | | | | | | | | |
|--------------------------------|--------------------------------------|--|--|--|---|----------------------------------|--|----------------------------------|
| Шкант Ø8x30 ш51 8шт. | Стяжка эксцентр.150 с5 8шт. | Дюбель для стяжки эксцентрик в4 8шт. | Заглушка для стяжки эксцентр 8шт. | Заглушка Ø5 26шт. | Гвоздь 1,6x25 8шт. | Наконечник H-5 4шт. | Штангодержатель для эллипсной штанги 2шт. | Саморез US 4x16 ш4 2шт. |
| Стяжка 8шт. | Болт Rafix 20 8шт. | Держатель задн.стенки 12шт. | Саморез US3x20 ш28 12шт. | Саморез US3,5x16 ш40 16шт/12шт. | Штангодержатель для/овал. штанги 2шт. | Саморез US 4x16 ш4 4шт. | Дюбель Ø5x12 Д5 4шт. | |
| Монтажная планка D3 8шт/6шт | Заглушка для петли 8шт/6шт | Втулка Ø5x24-M4 3шт. | Винт потайной M4x12 6шт. | Заглушка самоклеящаяся Ø20 6шт. | или Стяжка MVTON 2950 B16 B15 (Вариант) 3шт. | | | |



Внимание! Наклейте маркировочный ярлык на стенку заднюю с обратной стороны и впишите код изделия согласно паспорта

